



ADA

Automated
Document
Applicator

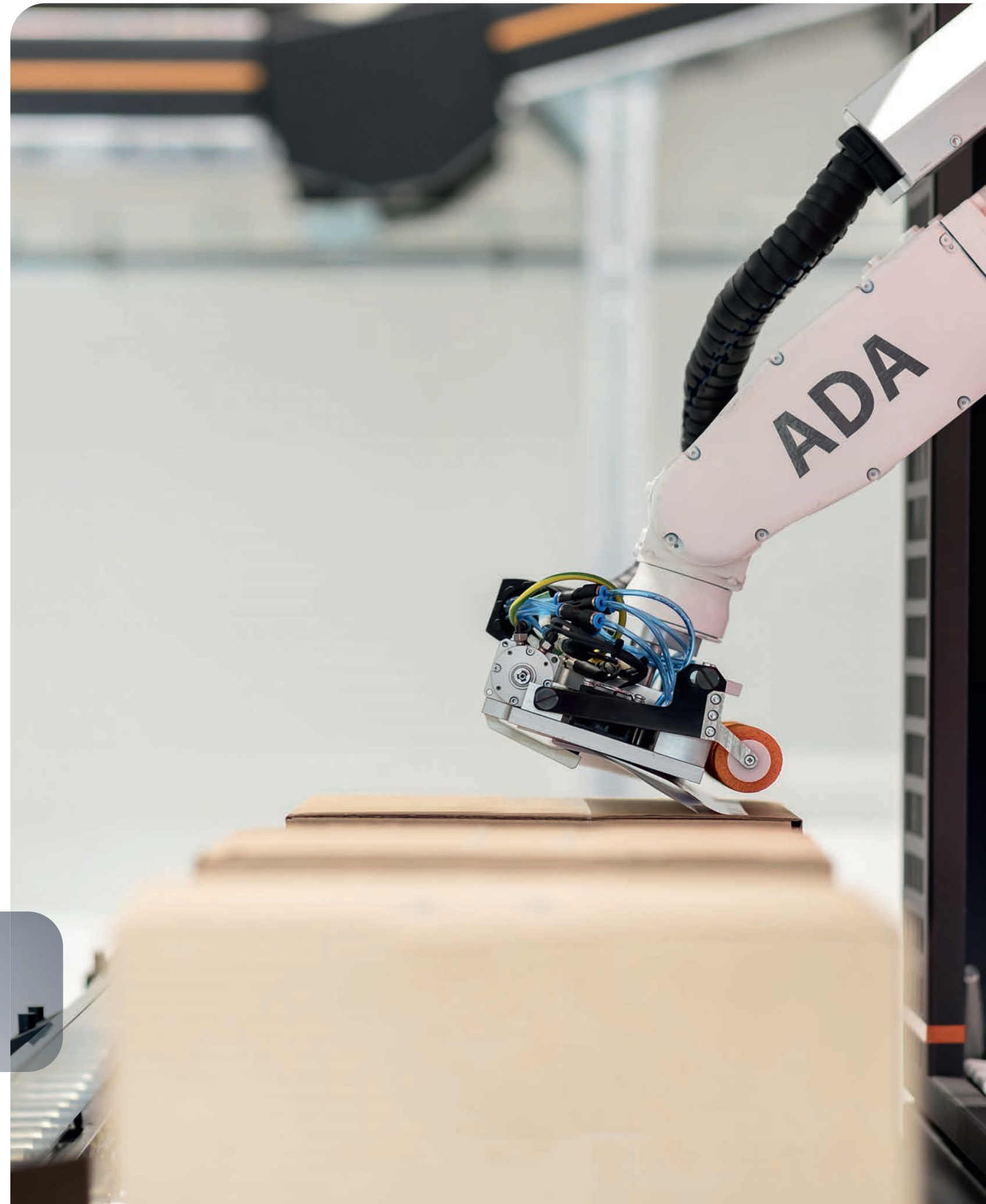


INTHER
improving intralogistics

Automated Document Applicator

Der Automated Document Applicator (ADA) ist eine Maschine, die Dokumente automatisch an der Außenseite von Kartons/Kisten anbringt.

Es kann eine sehr arbeitsintensive Aufgabe sein, für jeden Versandkarton die richtigen Dokumente auszudrucken, sie in die Dokumententasche (Doculope) einzufügen und auf dem Karton anzubringen. Es ist wichtig, Packzettel auf der Außenseite der Kartons anzubringen, wenn die Versanddokumente nicht ins Innere gepackt werden können, weil die Waren durch das Öffnen der Kartons beschädigt werden könnten. Dies ist zum Beispiel bei infektiösen oder sterilen Waren wie medizinischen Hilfsmitteln, Operationssets oder Implantaten usw. der Fall.



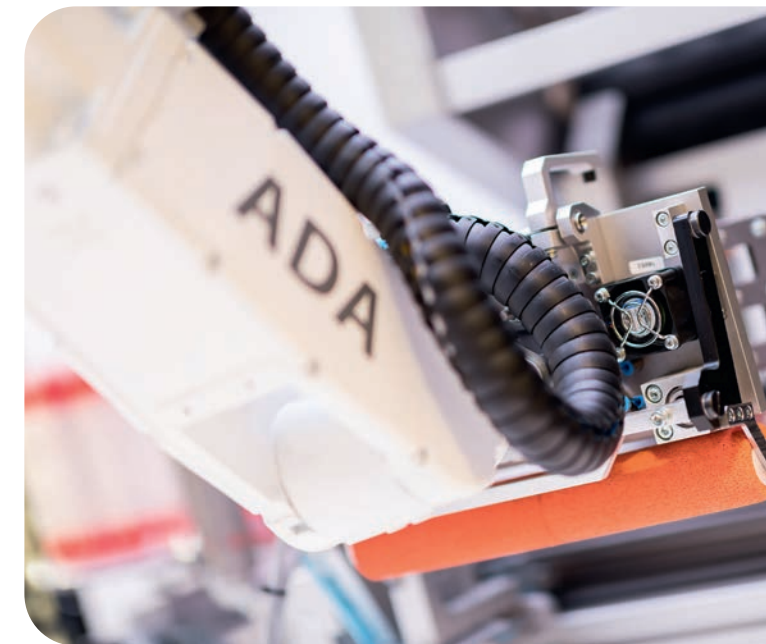
Vollautomatisch

Der Automated Document Applicator (ADA) druckt Dokumente mit bis zu 4 Seiten, speichert sie vorübergehend, faltet sie und bringt sie mit einer Folie (Docufoil, Doculope) auf der Außenseite von Kartons oder Kisten an. Sowohl die Größe als auch die Position des Dokuments können sich ständig ändern. Der ADA garantiert, dass stets das richtige Dokument auf dem richtigen Karton angebracht wird.



Mehrere Seiten

Wenn ein Karton zur Maschine transportiert wird, wird durch einen automatischen Scan ermittelt, welche Dokumente (Packzettel, Versanddetails etc.) gedruckt und zwischengespeichert werden müssen. Der ADA beginnt sofort, die bereits vorbereiteten Versanddokumente zu drucken. Mehrere Seiten werden zwischengespeichert und anschließend passend gefaltet. Ein Roboterarm nimmt die aufeinandergestapelten Dokumente und schneidet die Docufoil in einer einzigen Bewegung zu. Der ADA bringt die zusammengehörenden Dokumente an einer der vorprogrammierten Stellen an, entweder oben oder seitlich am Karton, je nach der Art des Kartons. Der ADA gewährleistet, dass die Dokumente immer gut sichtbar sind und auf der Kartonaußenseite einfach auf sie zugegriffen werden kann. Bei Bedarf kann die Maschine alle Seiten einzeln überprüfen, indem sie den Barcode jeder Seite scannt.



Effizient

Der Automated Document Applicator (ADA) kann bis zu 400 Kartons je Stunde verarbeiten. Werden Packzettel oder Rechnungen manuell an Versandkartons angebracht, nimmt dies üblicherweise 45 bis 60 Sekunden je Karton in Anspruch. Der ADA benötigt im Durchschnitt 9 Sekunden je Karton, je nach der Anzahl der Seiten. Er ist somit fünfmal effizienter und nach nur ungefähr einem Jahr bereits amortisiert.

Wichtige Merkmale

- › Bis zu 4 Seiten je Dokumententasche
- › Vollautomatisch
- › Kostengünstig
- › Gleichbleibende Qualität und Zuverlässigkeit



Technische Daten

Abmessungen des ADA

Länge	2 600 mm
Breite	1 400 mm
Höhe	2 050 mm

Anschluss

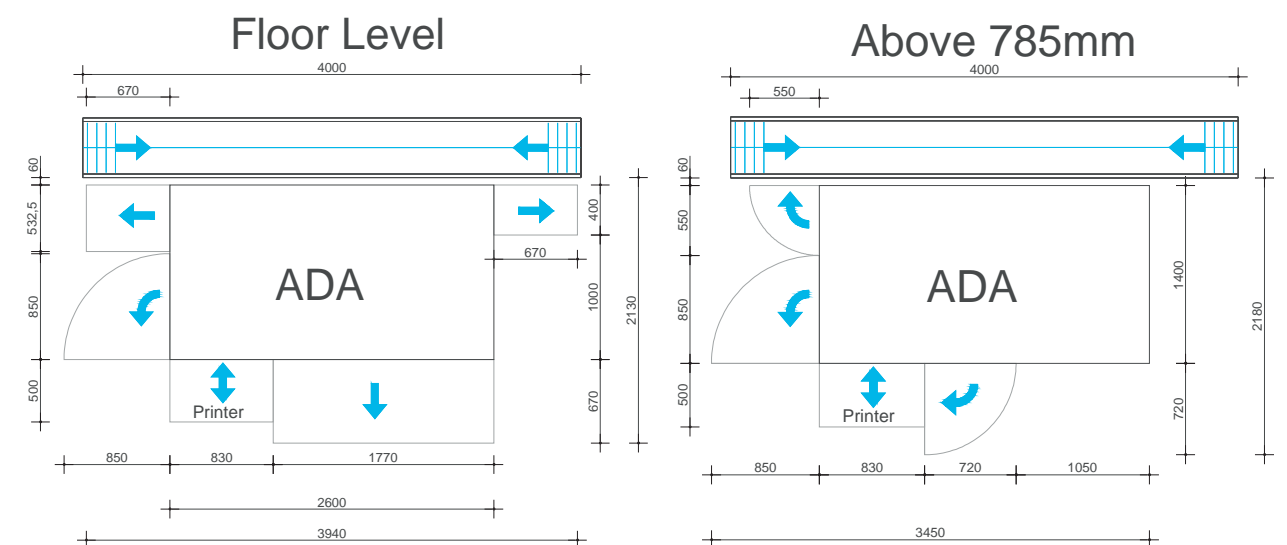
Strombedarf	Einphasig, 230 V/16 A/0,3 A FI-Schutzschalter
Erforderlicher Luftdruck	8 bar

Kartonabmessungen (zur Anbringung der Dokumente)

Min. Größe seitlich	280 x 250 mm
Min. Größe oben	280 x 200 x 50 mm
Max. Höhe	600 mm

Kapazität

Max. Kapazität	600 Dokumentenseiten pro Stunde, je nach der Anzahl der Seiten und der Dokumentgestaltung
Max. Seiten je Dokumententasche	4
Etiketten je Docufoil-Rolle	4 200+
Laden	2 Laden für je 500 Blatt 1 Lade für 800 Blatt 1 Lade für 1 200 Blatt



Standard-Prüfungen

- Kartonankündigung
- Prüfung des Kartons an Anbringungsstelle
- Zählung der gedruckten Seiten

Optionale Prüfung

- Barcode-Prüfung des Dokuments oder jeder Seite (Barcode auf jeder Druckseite erforderlich)

Inther Group

Improving intralogistics

 The Netherlands (HQ)

 Germany

 Belgium

 Moldova

 USA

› Monroe - NC

› San Francisco - CA

 China

› Shanghai

› Suzhou



info@inthergroup.com

www.inthergroup.com

INTHER
improving intralogistics